

RENAULT ESPACE



DRIVE THE CHANGE



WIE ANDERS DAN RENAULT KAN U ZÓ GOED VAN DIENST ZIJN?

GARANTIE*

Renault geeft op al haar nieuwe Espace personenauto's, vanaf de datum van aflevering, standaard 3 jaar fabrieksgarantie of 150.000 kilometer. De eerst gehaalde limiet is bepalend. De eerste 24 maanden zijn zonder kilometerbeperking. De Renault-dealer geeft 12 maanden garantie op alle reparaties die hij uitgevoerd en gefactureerd heeft. Renault geeft op al haar personenauto's 12 jaar plaatwerkgarantie en 3 jaar lakgarantie.

Renault route service. Renault Route Service is 24 uur per dag, 7 dagen per week vanuit vrijwel geheel Europa bereikbaar om u te helpen als uw auto strandt met pech of schade. De Renault-dealer zorgt voor vlotte reparatie en Renault Route Service zorgt voor onderdak of vervangend vervoer**. In Nederland belt u het gratis telefoonnummer 0800-0303.

Renault GarantiePlus contract.** Kiest u voor extra rust en zekerheid, dan kiest u voor het Renault GarantiePlus Contract. Met het Renault GarantiePlus Contract verlengt u uw standaard garantie van 36 maanden met een aanvullende garantieperiode tot 4 jaar met een maximale kilometerstand van 100.000 km. U kunt gedurende de looptijd van uw GarantiePlus Contract tevens kosteloos gebruik maken van de diensten van Renault Route -Service. En met de GarantiePlus Pas, die u bij dit contract ontvangt, kunt u vrijwel overal in Europa bij elke Renault-dealer terecht.

MODEL	Renault GarantiePlus
	4 jaar 100.000 km
ESPACE	€ 499

* Voor nadere informatie verwijzen wij u graag naar uw Renault-dealer.

** De voorwaarden van de garantiebepalingen vindt u in het Renault Garantie- en Onderhoudsboekje.

FINANCIERING – RENAULT FINANCIAL SERVICES

Een nieuwe Renault bereikbaar voor iedereen! Renault Financial Services, huisbankier van Renault, helpt het u graag mogelijk maken. Met speciaal samengestelde financieringen biedt Renault Financial Services voor iedereen een aantrekkelijke financieringsoplossing met messcherpe voorwaarden.

Renault Flex Plan: Deze financiering geeft u de mogelijkheid zelf te bepalen hoeveel en hoe lang u wilt financieren en nog belangrijker: hoeveel rente u wilt betalen. Het Renault Flex Plan maakt het voor bijna alle Renault personenauto's mogelijk al tegen 1,9% effectieve rente op jaarbasis te financieren. Een aanbod waar u niet omheen kunt! In onderstaande tabel vindt u in de geel weergegeven cellen overzichtelijk de verschillende mogelijkheden binnen het Renault Flex Plan.

Maximale looptijd in maanden	24	36	60
Effectieve rente op jaarbasis	1,9%	4,9%	6,9%
€ 20.000			

Onderstaand rekenvoorbeeld maakt de maximale hoogte van de maandtermijn per looptijd en rentepercentage inzichtelijk. Vraag uw verkoopadviseur op welke modellen het Renault Flex Plan van toepassing is.

Kredietsoort	Looptijd in maanden	Effectieve rente op jaarbasis	Totale prijs krediet	Maandlast*
€ 3.507	24	1,9%	€ 3.576	€ 149
€ 5.657	36	4,9%	€ 6.084	€ 169
€ 7.939	48	6,9%	€ 9.072	€ 189
€ 8.359	48	6,9%	€ 9.552	€ 199

Let op! Geld lenen kost geld 

* Het aflopend krediet wordt verstrekt door Renault Financial Services, handelsnaam van RCI Financial Services B.V. te Schiphol-Rijk (KvK nummer 30055070, AFM vergunningsnummer 12009781). Het financieringsaanbod is geldig voor nieuwe particuliere Renault personenautoorders, vraag uw dealer naar de voorwaarden. Effectieve rente op jaarbasis bedraagt 1,9%, 4,9% of 6,9% op jaarbasis, afhankelijk van looptijd en te financieren bedrag. Elke kredietaanvraag wordt getoetst bij het Bureau Krediet Registratie te Tiel. Bedragen zijn afgerond op hele euro's. Het prospectus kunt u vinden op www.rfs.nl. Rentewijzigingen en drukfouten voorbehouden.

Renault a la Carte: het nieuwe rijden. Met Renault a la Carte rijdt u iedere 2 of 3 jaar een nieuwe Renault. Uitgangspunt is dat u bepaalt wat uw maximale maandbudget is. Daarbovenop weet u met de "Gegarandeerde Inruil Waarde" al op voorhand precies wat de inruilwaarde van uw Renault is aan het einde van uw financieringslooptijd. U betaalt dus alleen wat u gebruikt! Vraag uw verkoopadviseur naar een offerte op maat!

De Renault dealer: uw gesprekspartner voor alle financieringsmogelijkheden.

Financieren is iets persoonlijks, iedereen heeft verschillende wensen. Om goed inzicht te krijgen in uw eigen behoeften en wensen op het gebied van financieren is uw Renault dealer dé aangewezen gesprekspartner. Wenst u een langere looptijd, een slottermijn of de mogelijkheid om het gehele aanschafbedrag te financieren? Vraag uw verkoopadviseur naar de mogelijkheden en deze maakt voor u graag een offerte op maat!

LEASING – RENAULT BUSINESS FINANCE

Financial Lease is een object gebonden financiering. Dat wil zeggen dat de aangeschafte auto als onderpand dient. Bij Financial Lease staat de auto op uw balans en bent u dus economisch eigenaar van de auto gedurende de looptijd van het leasecontract. Deze financieringsvorm kent een vaste looptijd die volledig is af te stemmen op de gebruiksduur van de auto. De auto kan voor het volledige bedrag, exclusief BTW, gefinancierd worden met eventueel gebruikmaking van een slottermijn. De maandelijkse leasetermijn bestaat uit rente en aflossing. Door aan het einde van het contract de slottermijn te voldoen, wordt u tevens de juridische eigenaar van de auto.

Full Operational Lease is de meest complete vorm van leasen. U laat alle financiële, beheersmatige en administratieve taken over aan Renault Business Finance. Verzekering, onderhoud en vervangend vervoer zijn inbegrepen. Bovendien kunt u een contract uitbreiden met het gebruik van een brandstofpas. Full Operational Lease is een "off balance" financieringsvorm waarbij Renault Business Finance al uw zorgen uit handen neemt.

KLANT RELATIES

Indien u vragen en/of opmerkingen heeft over onze producten en/of dealerorganisatie kunt u contact opnemen met Renault Klant Relaties. U kunt ons telefonisch bereiken op het gratis nummer 0800-0303, via onze website www.renault.nl, of per post via het volgende adres: Renault Klant Relaties Postbus 75784 1118 ZX SCHIPHOL.





**WE ZIJN AL 112 JAAR
VAN MENING DAT AUTO'S
ALTIJD MOETEN STAAN
VOOR VOORUITGANG,
ENTHOUSIASME EN
DUURZAME BETAALBARE
MOBILITEIT VOOR IEDEREEN.**



Onze relatie met de bestuurders en hun passagiers berust op een eenvoudige gedachte: om populair te worden, moet een auto praktisch en betrouwbaar zijn en aansluiten bij alle levensstijlen en verwachtingen. Daarom biedt Renault allround modellen, "auto's om in te leven", die voor iedereen betaalbaar zijn. Vanaf de eerste modellen uit het Frankrijk van voor de oorlog tot de naderende lancering van het eerste gamma elektrische auto's, is ons doel om iedereen mobiliteit te gunnen.

We zijn er van overtuigd dat er een andere wereld mogelijk is. Een wereld waarin de auto geen bedreiging meer vormt voor het milieu en een combinatie biedt van mobiliteit, veiligheid en kwaliteit - voor iedereen.

Deze droom dragen we elke dag uit, omdat we nooit vergeten dat de passie voor auto's onze grootste drijfveer is, en blijft. De auto moet afgestemd zijn op het nut dat hij moet hebben voor bedrijf en bestuurder.

De auto's van vandaag en morgen liggen aan de basis van onze ambitie: ervoor zorgen dat iedereen zich duurzaam zal kunnen verplaatsen.

RENAULT. DRIVE THE CHANGE.







**ONTDEK DE VERNIEUWDE
RENAULT ESPACE
DE NIEUWE OPTIEK MET LED
VERLICHTING IN DE KOPLAMPEN
IS DE NIEUWE SIGNATUUR VAN
DEZE BAANBREKENDE MPV.
HET GROTE PANORAMISCHE
GLAZEN DAK BRENGT HET
LICHT BINNEN IN HET RUIME
EN LUXE INTERIEUR. DE ESPACE
BIEDT COMFORT EN VRIJHEID
VOOR IEDEREEN.
HET TOPPUNT VAN LUXE...
RENAULT ESPACE.**

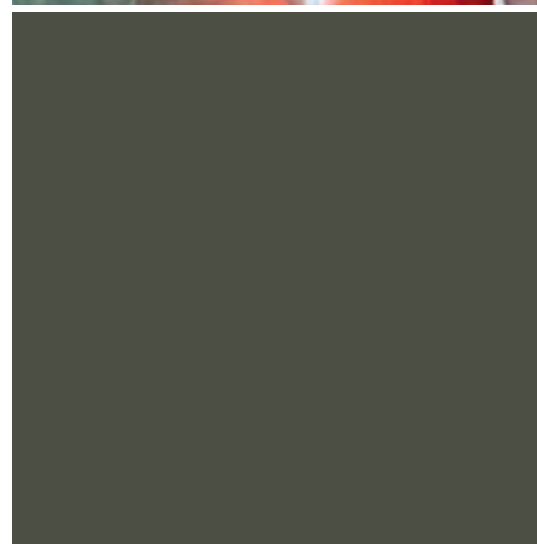


WARE LUXE N° 1 : DE NIEUWE VRIJHEID

PANORAMISCH GLAZEN DAK VOOR EEN GRENZELOZE VRIJHEID



Met de Renault Espace treedt uw binnen in een panoramische dimensie! Het glazen dak is ontworpen voor een indrukwekkende lichtsensatie in het interieur. Het ruime interieur is eenvoudig aan te passen aan uw wensen. Zowel comfortabel als praktisch met verschuifbare stoelen die automatisch vergrendelen. Achterin kunnen de inzittenden kiezen voor verschillende stoelopstellingen. Of u nu behoefte heeft aan extra zitruimte voor passagiers of extra bagageruimte, de Espace laat zich in een handomdraai omvormen van een 7-zitter tot een 6,5,4,3 of 2-zitter. Ontsnap aan de dagelijkse beslommeringen ... Renault Espace, geniet van een grote bewegingsvrijheid in uw eigen tempo.







WARE LUXE N° 2: REIZEN OM AAN DE DRUKTE TE ONTSNAPPEN

INNOVATIEVE TECHNOLOGIËN, OM TIJD TE BESPAREN EN SNELLER TE REIZEN

Licht en ruim, het interieur van de Renault Espace is rijk uitgerust en afgewerkt met de fijnste materialen. De Celsius uitvoering met stoelen met zijverstevingen en dashboard afgewerkt met hoogglans zwarte details en een lederen stuurwiel afgewerkt met lichte stiksels. De bekleding is afgewerkt door middel van met een Teflon® behandeling voor een betere bescherming van de stoelbekleding. Door de optimale ergonomie ontstaat een perfecte rijpositie en zijn alle bedieningsfuncties binnen handbereik. Met de intuïtieve joystick kunnen alle multimedia functies bediend worden, zoals radio Arkamys® met geïntegreerde bluetooth carkit of het nieuwe Carminat TomTom® LIVE navigatiesysteem met Europakaart. Het navigatiesysteem is eenvoudig in gebruik, het biedt een uitgebreid scala aan functies: gedetailleerde en nauwkeurige kaarten op een groot 5,8" scherm, vaste flitspalen (afhankelijk per land), snelheidsbeperkingen, bezienswaardigheden en het systeem is bovendien zeer eenvoudig te updaten via TomTom® Home. Door te kiezen voor de Live Services, profiteert u bovendien van verkeersinformatie en real time waarschuwingen van mobiele flitscamera's (afhankelijk per land). Via het geïntegreerde systeem met kleurenscherm bedient u tevens het audiosysteem en de hands-free Bluetooth® carkit.

Voor makkelijk en plezierig reizen is de Renault Espace uw perfecte reisgezel!



De Renault Espace is leverbaar met veilige en krachtige motoren voor optimaal rijplezier. Deze buitengewoon zuinige motoren zijn verkrijgbaar als een 2.0T 170pk benzine motor met een handgeschakelde versnellingsbak en 2 dieselmotoren waarvan de 150 dCi leverbaar is met een handgeschakelde of een automatische versnellingsbak en de 175 dCi met automatische versnellingsbak. Alle Espace motoren voldoen aan de Euro5-emissienorm en de dCi motoren zijn standaard voorzien van een roetfilter. Zuinig, stil en vriendelijk voor de omgeving, de Espace motoren maken indruk door het hoge koppel dat beschikbaar is over een zeer breed toerenbereik. Voor ieders veiligheid biedt de Renault Espace actieve en passieve veiligheidssystemen waarin de expertise van Renault optimaal is toegepast. Dit hoge veiligheidsniveau wordt onderstreept door de score van vijf sterren bij de Euro NCAP-crashtests. Waar u ook rijdt. De Renault Espace houdt rekening met u.



WARE LUXE N° 3 : ONTDEK HET RIJPLEZIER

REIZEN WAS NOG NOOIT ZO AANGENAAM





1



2



3



4



5

1. LED-VERLICHTING

De Renault Espace is standaard uitgerust met koplampen voorzien van LED-technologie. Deze LED-verlichting heeft de functie van dagrijverlichting.

2. ELEKTRONISCH STABILITEITS PROGRAMMA (ESP)

Met anti-slipregeling ASR en onderstuurcontrole CSV: de auto blijft ook in moeilijke rijomstandigheden zijn koers behouden.

3. ABS

Het anti-blokkeersysteem met elektronische remkrachtverdelers EBV en noodstopbekrachtiging zorgt ervoor dat de auto in de juiste koers blijft bij abrupt remmen.

4. AIRBAGS TWEE ADAPTIEVE FRONTAIRBAGS.

Twee gordijnairbags. Vier zijairbags vóór en op de tweede zitrij.

5. ISOFIX-BEVESTIGINGSSYSTEEM OP DE ACHTERSTE ZITPLAATSEN

Voor het bevestigen van een Isofix-kinderzitje. Naast de 2 gebruikelijke bevestigingspunten onderaan het zitje, is er een 3e punt bij gekomen aan de achterkant van de rugleuning om te voorkomen dat het zitje kantelt.

1. OPBERGRUIMTES IN DASHBOARD

Het dashboard biedt tal van ruime, ergonomische en praktische opbergmogelijkheden.

2. OPBERGRUIMTES BOVENKANT DASHBOARD

Geïntegreerd in het dashboard aan bestuurders- en passagierszijde.

3. VLIEGTUIGTAFELTJES

Aan de rugleuning van de voorstoelen voorzien van bekerhouders.

4. MODULARITEIT VAN 2 NAAR 7 ZITPLAATSEN

Op reis met de familie, grote objecten vervoeren... De stoelen zijn individueel te verwijderen en te verplaatsen. De Espace past zich aan aan uw wensen.



1



2



3



4



ACCESSOIRES



1. TREKHAAK

Zowel met vaste, als met afneembare kogel beschikbaar. De afneembare kogel kan in een paar seconden en zonder gereedschap verwijderd worden.



2. DAKKOFFER

Voor het vervoeren van ski's of het creëren van een extra bagagemogelijkheid is de Touring Line dakkoffer-range beschikbaar.

3. SNEEUWHOES TRENDY

De anti-slip sneeuwhoezen Trendy garanderen u een goede grip op de weg tijdens de winter.



4. FIETSENDRAGER

Geschikt voor drie fietsen. Bovendien kan de achterklep gewoon geopend worden als de fietsen van de drager gehaald zijn.

5. INDEELBARE KOFFERBAK

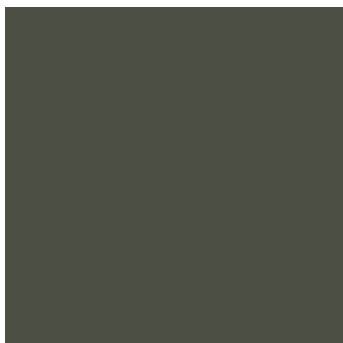
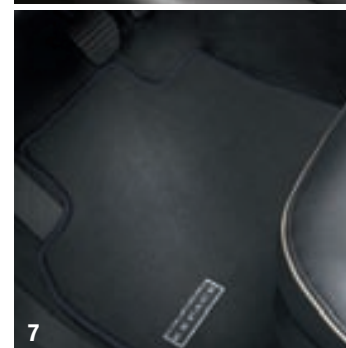
Losse objecten rollen en schuiven niet meer door de kofferbak. Met deze kofferruimte organizer die op de bodem wordt geplaatst, kan de kofferruimte naar wens worden ingedeeld in meer dan 30 combinaties. Naast deze functionaliteit wordt het kofferruimtetapijt tevens tegen beschadiging of vuil beschermd.

6. KINDERZITJE DUO PLUS ISOFIX

Voor kinderen van 9 maanden tot 4 jaar, alleen voor gebruik met gezicht in de rijrichting. Diep stoeltje met hoge randen, gemakkelijk te monteren door het vergrendelingsysteem met ISOFIX-haken. Kantelbaar in drie verschillende hoeken, met slaapstaand. Getest volgens de EuroNCAP-normen (2008).

7. TAPIJTSETS

Op maat gemaakte tapijtsets met perfecte pasvorm in een bij het interieur passende kleur. Comfortabel en beschermt de originele bekleding tegen vlekken en slijtage. In verschillende kleuren en motieven verkrijgbaar.



INTERIEUR



CELSIUM

Comfort en elegantie.

Het met leder beklede stuurwiel, lichte stiksels, inleg dashboard en de middenconsole uitgevoerd in hoogglans zwart, halflederen bekleding met het middendeel afgewerkt met Teflon® voor bescherming van de bekleding. De Celcium uitvoering staat in het teken van moderniteit en comfort.



INITIALE

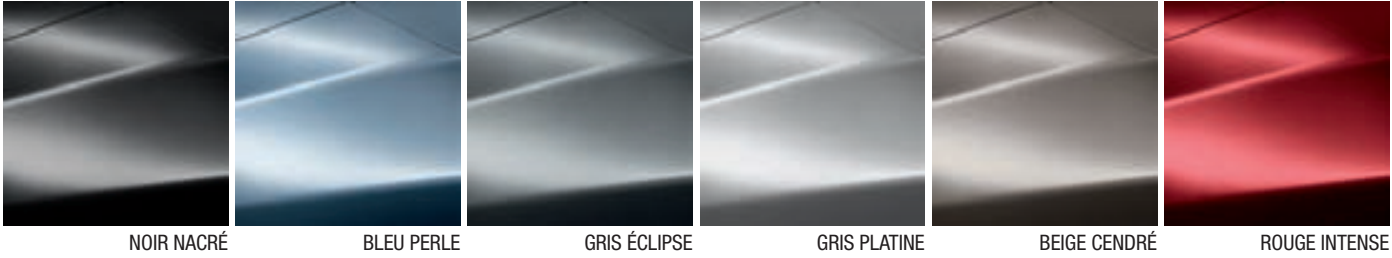
Allure en verfijning.

Elektrisch verstelbare voorstoelen voorzien van lederen bekleding in Antraciet of Beige inclusief verwarmbare voorstoelen.

In hoogglans zwart uitgevoerde middenconsole met Initiale badge. Geen compromissen tussen luxe en ruimte, de Espace Initiale biedt het allebei. Een combinatie van elegantie en technologie zoals Bi-Xenon verlichting, parkeersensoren voor en achter en elektrisch inklapbare buitenspiegels maken dat u zich in de Espace Initiale snel thuis zult voelen.



CARROSSERIEKLEUREN



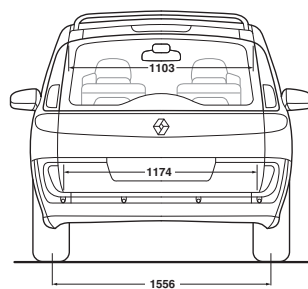
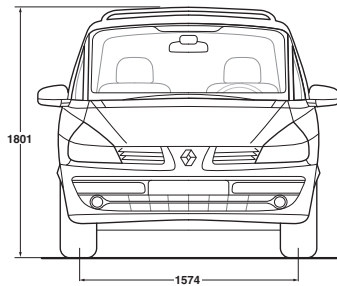
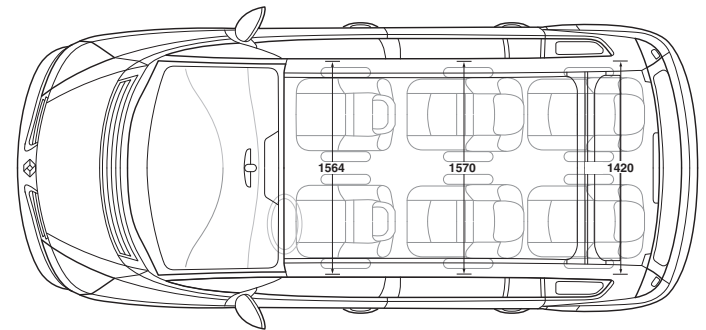
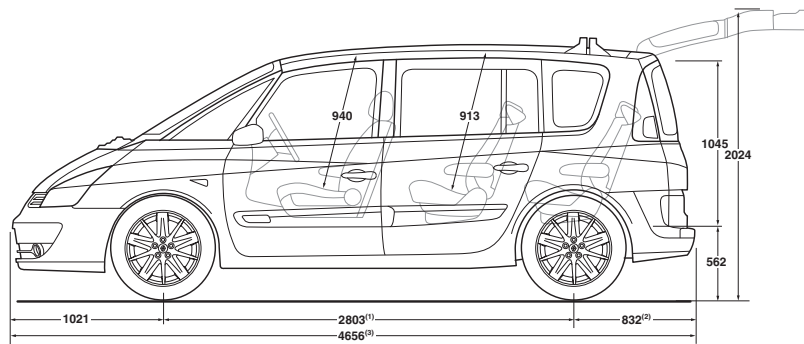
LICHTMETALEN WIELEN



CELSIUM: EPTIUS 17"
DARK METALLIC

INITIALE: NOVADIS 17"

AFMETINGEN



Eenheid in mm
Afmetingen Grand Espace : (1) 2868 ; (2) 967 ; (3) 4856

RENAULT ESPACE



www.renault.nl

3
JAAR GARANTIE
150 000 km

RENAULT
verkiest **elf**

Alles is in het werk gesteld om juiste en actuele informatie in deze uitgave ten tijde van zijn verschijning (januari 2011) te vermelden. Deze brochure werd samengesteld op basis van voorseries of prototypes. In het kader van zijn streven naar constante verbetering van zijn producten behoudt Renault zich op ieder moment het recht voor om wijzigingen in de specificaties en aan de beschreven en afgebeelde auto's en accessoires door te voeren. Eventuele wijzigingen worden zo snel mogelijk aan de Renault-dealers doorgegeven. Per land kunnen de op de markt gebrachte versies verschillen en kunnen bepaalde uitrustingen niet leverbaar zijn (standaard, optioneel of accessoire). Raadpleeg daarom uw plaatselijke Renault-dealer voor de meest recente informatie. Vanwege technische beperkingen bij het drukproces kunnen de in deze brochure afgebeelde kleuren verschillen van de echte kleur van de lakken en materialen in het interieur. Alle rechten voorbehouden. Renault is op geen enkele wijze aansprakelijk voor mogelijke gevolgen van onjuistheden of onvolkomenheden van de inhoud van deze brochure. Gehele of gedeeltelijke reproductie van deze publicatie in welke vorm of met welk middel dan ook is verboden zonder voorafgaande schriftelijke toestemming van Renault.